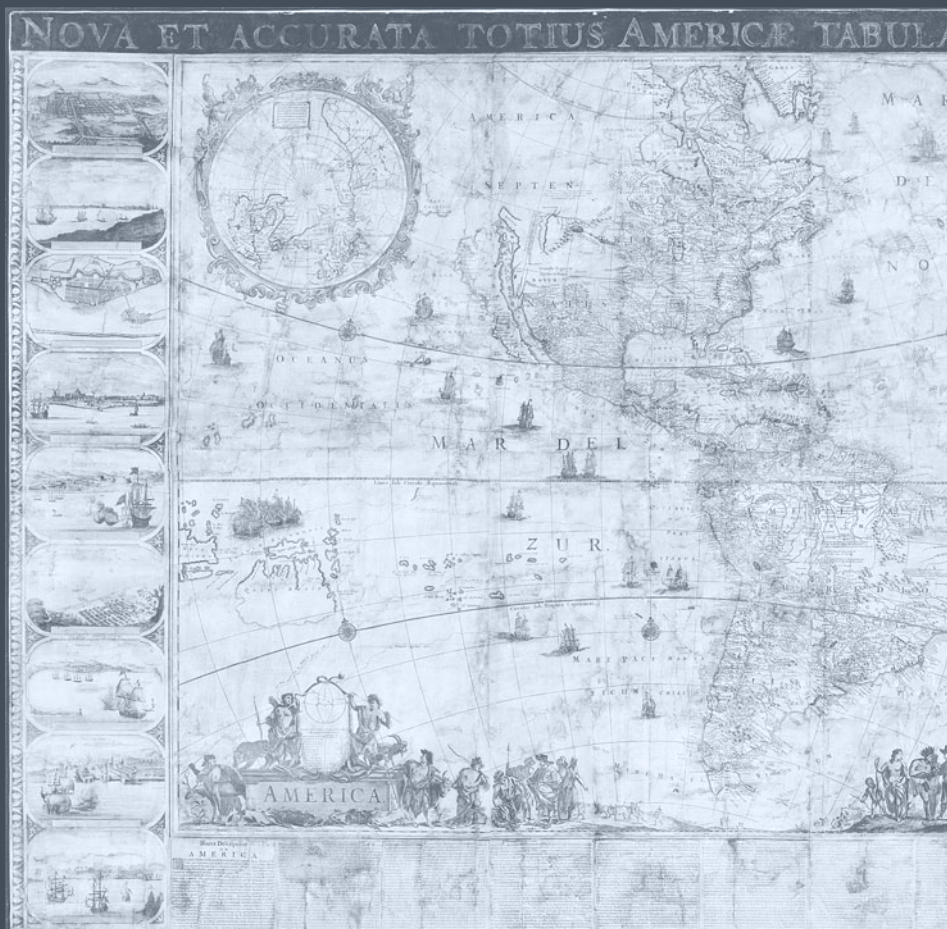


23

Full informatiu de la Cartoteca de Catalunya Novetats 2008



ICC
Institut Cartogràfic
de Catalunya



**Generalitat
de Catalunya**

Sumari

1	Accions més destacades de l'any 2008	3
2	Incorporacions més notables	4
3	Els mapes en fulls d'estats del món en la col·lecció de la Cartoteca de Catalunya de l'ICC	5
4	Catalogació	9
5	Digitalització	10
6	La Cartoteca digital	11
7	Difusió i servei al públic	12



Wit, Frederick de. *Nova et accurata totius Americae Tabula emendata a F. De Wit.* Amsterdam, 1700.

Cartoteca de Catalunya
Institut Cartogràfic de Catalunya
Parc de Montjuïc
08038 Barcelona
Tel. 00 34 93 567 15 35
www.icc.cat

1

Accions més destacades de l'any 2008

- Augment continu dels fons de cartografia històrica, de cartografia contemporània, del fons bibliogràfic i de l'arxiu fotogràfic, tant en suport de paper, com en suport digital.
- Inici de la descàrrega d'imatges en alta resolució pels usuaris de la CTC, des de la Cartoteca digital i de forma gratuïta.
- Augment de la càrrega, a la Cartoteca digital, de mapes i fotografies fins a arribar a gairebé 9 000 imatges que es poden visualitzar i descarregar.
- Finalització de la catalogació de l'arxiu de Gonçal de Reparaz.
- Consolidació de les noves tecnologies per a la digitalització dels fons documentals.
- Restauració de dos mapes murals de gran valor documental: un mapa de la Península Ibèrica i un altre d'Amèrica del segle XVII. La restauració s'ha dut a terme mitjançant un acord amb l'Arxiu Nacional de Catalunya.

Volum dels fons de la Cartoteca, 2008

	Fons 2007	Increment 2008	Total 2008
Mapes	293 030	3 158	296 188
Libres	41 711	1 779	43 490
Hemeroteca (títols)	3 274	14	3 288
Arxiu fotogràfic*	44 606	3	44 609
Instruments cartogràfics antics	208	3	211

* No es compten les fotografies aèries

2

Incorporacions més notables

- La biblioteca particular del Sr. Josep M. Domènech, de Terrassa, que consta de 43 000 documents relacionats amb la geografia i la història de Catalunya.
- Més d'una desena de mapes manuscrits de Catalunya.

S'han continuat incrementant les sèries del món a escales mitjanes. Les adquisicions més destacades de l'any 2008 han estat:

Sèries cartogràfiques més destacades, 2008

Àrea geogràfica	Escala	Fulls
Afganistan	1:250 000	12
Antàrtida	1:250 000	94
Espanya	1:50 000	88
Espanya	1:25 000	282
Itàlia	1:50 000	20
Malàisia	1:50 000	22
Món (Karta Mira)	1:250 000	13
Portugal	1:25 000	62
Tunísia	diverses	18
Estats Units d'Amèrica	diverses	9 CD-Rom

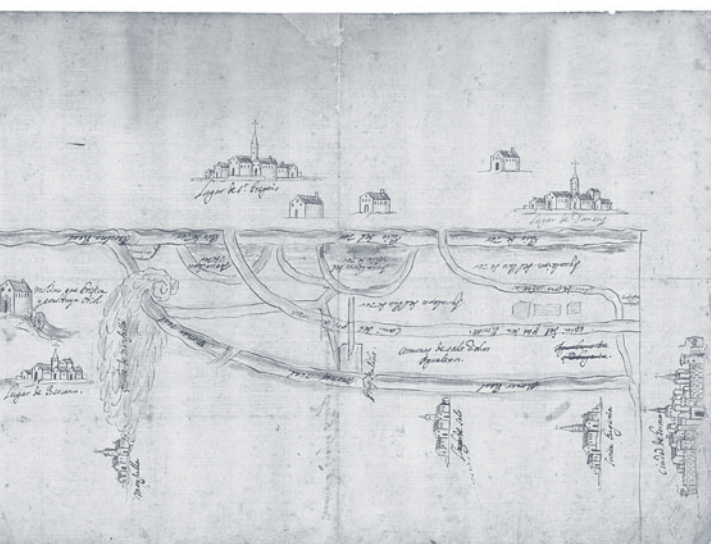


Cessió de la biblioteca Domènech.

Donacions, cessions i dipòsits

El 2008 s'han rebut donacions de diversos llibres pels autors i editors, i també un fons del Sr. Arcadi Castillo, aquestes donacions s'han sumat a les d'altres anys fetes pel Sr. Jaume Miranda. La Societat Catalana de Geografia ha deixat més llibres en dipòsit en virtut del conveni de 2007.

Mapa manuscrit dels aiguadeixos del Ter entre Bescanó, Sant Gregori i Girona [1750?].



3

Els mapes en fulls d'estats del món en la col·lecció de la Cartoteca de Catalunya de l'ICC

S'assenyalen en blanc les xifres que corresponen a sèries que han experimentat un augment de fulls l'any 2008.

Cont.	Països	1:250 000	1:200 000	1:100 000	1:50 000	1:25 000	ALTRES	TOTAL
AF	Algèria		180	984	80			1 244
AF	Angola	129	204	459				792
AF	Benín		45					45
AF	Botswana	41	105					146
AF	Burkina Faso		95		96			191
AF	Burundi				41			41
AF	Camerun		140					140
AF	Cap Verd					12		12
AF	Congo, Rep. Democràtica del		47					47
AF	Congo		47					47
AF	Costa d'Ivori		92		336			428
AF	Djibouti		9	21				30
AF	Etiòpia		174					174
AF	Gabon		33					33
AF	Gàmbia		8		20			28
AF	Ghana		45					45
AF	Guinea		52					52
AF	Guinea Bissau				72			72
AF	Guinea Equatorial				2			2
AF	Kenya		97	10	190			297
AF	Kerguelen, illes		1	2				3
AF	Lesotho				60			60
AF	Libèria		24		65			89
AF	Líbia		274					274
AF	Madagascar		106	171				277
AF	Malawi		30		134			164
AF	Mali		205					205
AF	Marroc	57	87	155	34			333
AF	Maurici		13					13
AF	Mauritània		277					277
AF	Moçambic		147		677			824
AF	Namíbia	52	142	22	1 156			1 372
AF	Niger		187					187
AF	Nigèria			15	798			863
AF	República Centrafricana		169				50	169
AF	Rwanda				43			43
AF	Sàhara Occidental		57	161				218
AF	Senegal		69		98			167

CONT.	PAÏSOS	1:250 000	1:200 000	1:100 000	1:50 000	1:25 000	ALTRES	TOTAL
AF	Seychelles						35	35
AF	Sierra Leone		18		116			134
AF	Somàlia		119				63	182
AF	Sud-Àfrica	71	226		1 913		55	2 265
AF	Sudan	169	380					549
AF	Swazilàndia		38					38
AF	Tanzània				550			550
AF	Togo		29					29
AF	Tunísia		42					42
AF	Txad		203		58			261
AF	Uganda				307			307
AF	Zàmbia		132		737			869
AF	Zimbabwe		73					73
AM	Alaska (EUA)	153	396					549
AM	Anguilla (Regne Unit)						1	1
AM	Antigua i Barbuda					2		2
AM	Argentina	358	514	1 423	1 823	8		4 126
AM	Bahames		144					144
AM	Belice				38			38
AM	Bolívia	73	177	181	1 804	9		2 244
AM	Brasil	1 034		2 308	1 515		67	4 924
AM	Caiman (Regne Unit)					4		4
AM	Canadà	969	2 315					3 284
AM	Colòmbia		33	458	202	3 218	1 693	5 604
AM	Costa Rica		16		131		18	147
AM	Cuba	7	39					46
AM	Dominica						3	3
AM	el Salvador			20	55	158	8	241
AM	Equador			54	502	465		1 021
AM	Estats Units d'Amèrica		1 395	1 797			32	3 224
AM	Grenada					4		4
AM	Guatemala	16			298			314
AM	Guyana				4			4
AM	Haití		12					12
AM	Hondures				276			276
AM	Jamaica		5		20		152	177
AM	Mèxic	672	366		4 308		494	5 840
AM	Nicaragua				300			300
AM	Panamà	12	27		221		17	277
AM	Paraguai	31		83	510		66	690
AM	Perú			707	261		24	992
AM	República Dominicana		13	41	136			190
AM	Saint Christopher i Nevis					2		2
AM	Saint Helena (Regne Unit)					1		1
AM	Saint Lucia					1		1
AM	Saint Vincent i les Granadines					1		1
AM	Surinam				176			176
AM	Trinitat i Tobago						46	46
AM	Turks i Caicos (Regne Unit)						27	27
AM	Uruguai	9	13	93	301	45		461
AM	Veneçuela	42		337	682	3 563	1	4 625
AM	Verges, illes (EUA)					7		7
AM	Xile	65	229	106	1 139	636		2 175

CONT.	PAÏSOS	1:250 000	1:200 000	1:100 000	1:50 000	1:25 000	ALTRES	TOTAL
AS	Afganistan		127					127
AS	Aràbia Saudita		314	342				656
AS	Armènia		12					12
AS	Azerbaitjan		29					29
AS	Bahrain				3	9	30	42
AS	Bangladesh		35		268			303
AS	Brunei			5				5
AS	Cambotja		40	30	285			355
AS	Corea del Nord		39		400			439
AS	Corea del Sud		37		359			396
AS	Emirats Àrabs Units		27	44				71
AS	Filipines	108	127	96	1 527		145	2 003
AS	Geòrgia		24					24
AS	Hong Kong (Xina)					20	71	91
AS	Iemen (República Àrab del)		80	219				299
AS	Iemen del Sud (Rep. Democr. Popular)			13				13
AS	Índia		527		2 340			2 867
AS	Indonèsia	144			1 151			1 295
AS	Iran	129	286					415
AS	Iraq		89					89
AS	Israel		12	21	117			150
AS	Japó		295		1 291	3		1 589
AS	Jordània		27				8	35
AS	Kazakhstan		585					585
AS	Kirguizistan		54					54
AS	Kuwait		10					10
AS	Laos		55	175	330	147	131	838
AS	Líban		6	6	68		121	201
AS	Malàisia		84		195		66	345
AS	Mongòlia		341					341
AS	Myanmar		139					139
AS	Nepal	15	38		116	585		754
AS	Oman		65	5			6	76
AS	Pakistan		172					172
AS	Palestina			24				24
AS	Qatar		8	5				13
AS	Síria		47					47
AS	Sri Lanka		18		89			107
AS	Tatjikstan		44					44
AS	Tailàndia	48	108	339	430		20	945
AS	Taiwan		21		79			100
AS	Timor Est				36	119		155
AS	Turkmenistan		109					109
AS	Turquia	70	163		1 252			1 485
AS	Uzbekistan		113					113
AS	Vietnam	41	139		570			750
AS	Xina		1 608					1 608
EU	Açores, illes (Portugal)		3		22			25
EU	Albània		15	48	103			166
EU	Alemanya	9	126	46	949	2 878	436	4 444
EU	Andorra						107	107
EU	Àustria		23	20	213	204		460
EU	Bèlgica			19	74	129	40	262
EU	Bielorússia		61		906			967
EU	Bòsnia i Hercegovina				89			89

CONT. PAÏSOS	1:250 000	1:200 000	1:100 000	1:50 000	1:25 000	ALTRES	TOTAL
EU Bulgària		31					31
EU Croàcia (antiga Iugoslàvia)				157			157
EU Dinamarca	5		36	111			152
EU Eslovènia				64		12	76
EU Estònia		27		330		6	363
EU Federació Russa		3 552					3 552
EU Finlàndia		19	398	936			1 353
EU França	56	11	129	2 146	2 016	13	4 371
EU Gibraltar (Regne Unit)					6	7	13
EU Grècia	31	140	6	815	8	11	1 011
EU Grenlàndia (Dinamarca)	72	513					585
EU Hongria	2	51	168	305		72	598
EU Irlanda				11		24	35
EU Islàndia	9		86	101			196
EU Itàlia	12	143	486	530	3 524	88	4 833
EU Iugoslàvia		68		838			906
EU Letònia		25		106			131
EU Lituània		24		350			374
EU Luxemburg				2		31	33
EU Macedònia				44			44
EU Madeira, illes (Portugal)		1		8			9
EU Malta			2				2
EU Moldàvia		13					13
EU Noruega				727			727
EU Països Baixos			9	109	326	16	460
EU Polònia		84	285	616			985
EU Portugal	8	6	132	439	1 117		1 702
EU Regne Unit	17		64	274	1 455	979	2 789
EU Romania		62		1384			1 446
EU Suècia	25		126	786		8	945
EU Suïssa		8	25	92	252		377
EU Txeca, República	3			288			288
EU Txecoslovàquia (antiga república)		69		304			373
EU Ucraïna		155	126				281
EU Xipre				42	21		63
OC Austràlia	536		2 905				3 441
OC Fiji, illes				50			50
OC Kiribati				2	24		26
OC Nova Caledònia + Noves Hèbrides (Fr.)		5					5
OC Nova Zelanda	33			488	19	86	626
OC Papua Nova Guinea			281				281
OC Polinèsia Francesa				9			9
OC Salomó				79			79
OC Tonga					23		23
OC Tuvalu						2	2
OC Vanuatu				13			13
AT Antàrtida	94						94
MÓN Món	4 867						4 867
Total	10 286	21 590	16 329	48 153	21 021	5 370	122 749

4 Catalogació

- L'any 2008 ha estat l'any de l'impuls definitiu per a la Cartoteca digital: s'ha prioritzat la catalogació en format Dublin Core dels documents digitals, que en total han estat 5 293. També s'han catalogat les metadades dels 52 380 documents escanejats.
- S'ha continuat treballant en els catàlegs georeferenciats. La Cartoteca participa en la creació del subgrup de treball Patrimoni Cartogràfic i IDE's, incardinat en el Grup IDEE del Consejo Superior Geográfico.
- S'ha continuat la catalogació de mapes solts (Atlàntida) i de sèries cartogràfiques.
- S'ha iniciat el procés de traspàs de dades del format CATMARC al MARC21. Per a dur-ho a terme cal canviar l'aplicació de catalogació que fins ara és VTLS i passar, l'any vinent, a VIRTUA.
- S'ha finalitzat l'inventari del fons documental Gonçal de Reparaz i s'ha posat a disposició del públic una aplicació web per la seva consulta.

Catalogació automatitzada de la Cartoteca, 2008

Catàleg	Documents	Acumulat 2007	Increment 2008	Total 2008
General (VTLS)	Llibres i atlas	30 764	457	31 221
Atlàntida	Mapes solts i buidatge de llibres i fulls de sèrie	33 374*	825	34 199
ContentDM	Mapes i fotografies digitals	3 509	5 293	8 802
Museu	Instruments antics	208	3	211
Total		67 855	6 578	74 433

* L'any 2008 s'han eliminat de l'acumulat del 2007 tots els duplicats.

5

Digitalització

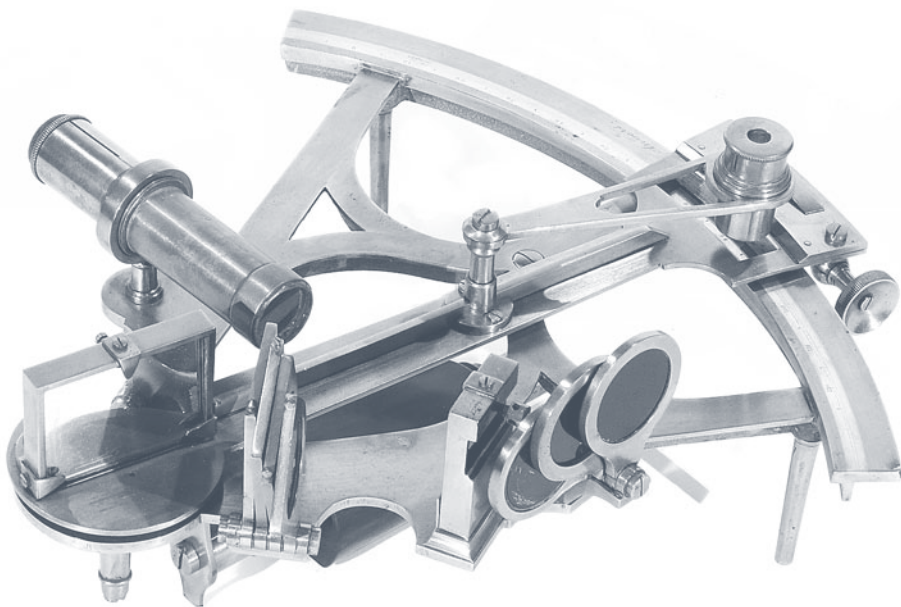
L'any 2008 ha estat un any de plena producció de la digitalització de la Cartoteca. La producció dels escàners interns ha augmentat un 71% respecte de l'any 2007.

Digitalització total del fons de la Cartoteca, 2008

	Acumulat 2007	Increment 2008	Total
Mapes	16 765	10 731	27 496
Fotografies	5 193	25 868	31 061
Pàgines de llibres	139	102	241
Documents d'arxius	6 414	15 679	22 093
Total	28 511	52 380	80 891*

* D'aquest total, s'han digitalitzat externament 300 mapes de la Cartoteca històrica del CEC.

- S'ha finalitzat el projecte de digitalització del fons de fotografies antigues Cuyàs, amb més de 13 000 negatius en blanc i negre.
- Totes les peces de la col·lecció d'instruments científicotècnics relacionats amb la cartografia i l'agrimensura van ser fotografiades a l'àrea de treball intern.



Un instrument del museu.

6

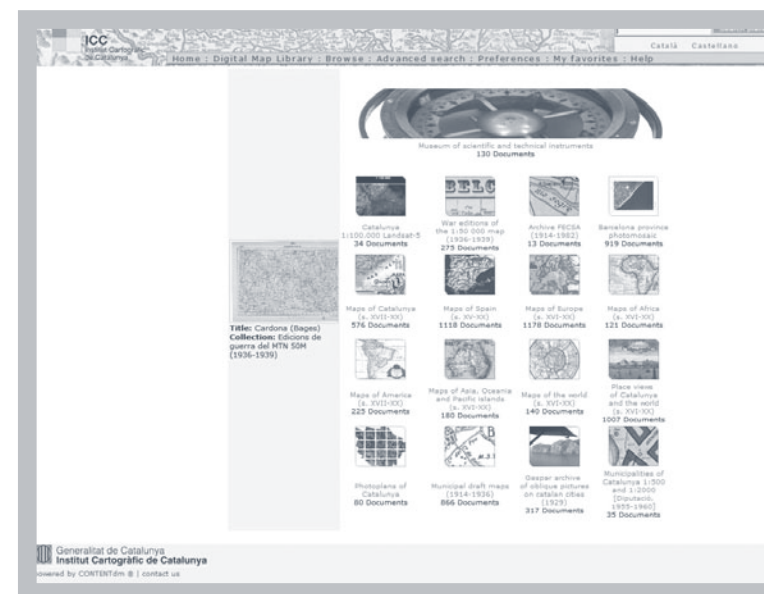
La Cartoteca digital

La Cartoteca digital ha fet el seu primer aniversari el 2008, i l'augment de continguts, usuaris i visibilitat ha estat constant. El 2008 s'han publicat 3 800 imatges, fent un total de 8 800 imatges publicades a la Cartoteca digital, distribuïdes en 17 col·leccions (més de 66 GB en disc). Totes les imatges són descarregables a alta resolució de forma gratuïta, la qual cosa ha permès que 1 839 usuaris diferents s'hagin descarregat 29 320 arxius digitals.

Usuaris virtuals, 2008

	Total
Visites	92 187
Visitants	76 211
Pàgines vistes	2 254 433

Una de les noves col·leccions és el Museu d'Instruments Científicotècnics, amb les fotografies de 130 peces relacionats amb la geodèsia, la topografia, la cartografia i la navegació, datats des del segle XVIII fins a la dècada de 1990-1999.



Pàgina principal de la Cartoteca digital, 2008.

7

Difusió i servei al públic

L'atenció al públic presencial a la seu de l'ICC i l'organització de visites a les nostres instal·lacions ha estat constant el 2008. La disponibilitat dels fons de la Cartoteca a Internet ha produït un augment considerable de les consultes telefòniques, dels e-mails i de les peticions de cessions d'ús dels documents per a publicacions i exposicions.

Documents servits i reproduccions, 2008

	Total
Préstecs	10 332
Reproduccions en paper	1 662
Reproduccions digitals	1 131
Arxius descarregats web	29 320

Usuaris, 2008

	Total
Externs	823
Inters	332
Consultes telefòniques i en línia	2 008
Visites web (Cartoteca digital + web CTC)	151 457
Total	154 620

Activitats i exposicions

- Organització, els dies 26-27 de juny a la seu de l'ICC, de la III Jornada de treball internacional "Digital Approaches to Cartographic Heritage". Va comptar amb assistents procedents de més de 16 països.
- Presentació de la catalogació del fons documental Gonçal de Reparaz, conservat a la Cartoteca, en el marc de la projecció, a la seu de l'ICC, del documental "La mirada d'un fotògraf. Vida i viatges de Gonçal de Reparaz Ruiz", realitzat per Manual Produccions amb el patrocini de TVC.
- Col·laboració en l'organització del 2on Congrés Català de Geografia, una iniciativa de la Societat Catalana de Geografia. La sessió "Cartografia i Innovació" es va celebrar a la seu de l'ICC.

- Ha continuat la itinerància de l'exposició "Els mapes en la Guerra Civil espanyola, 1936-1939", per Màlaga i Jaén.
- L'ICC ha patrocinat l'exposició de cartografia "Fer país, conèixer món", organitzada pel Centre Excursionista de Catalunya i ha col·laborat en l'edició del llibre *Cartografia històrica dels països catalans*, de V. Rosselló i publicat per la Universitat de València.
- Participació en la 13a Setmana de la Ciència a Catalunya, celebrada del 14 al 23 de novembre, amb visites a l'exposició permanent de la Cartoteca a la Sala d'Actes de l'ICC.



Assistents a la III Jornada de treball internacional "Digital Approaches to Cartographic Heritage."



Presentació de la catalogació del fons documental de Gonçal de Reparaz.



Facsimil d'Olot.

Facsimils

Dins de la sèrie de facsimils editats per l'ICC a l'any 2008 s'han publicat:

1. Manresa: Plano geométrico de la muy noble y muy leal ciudad de Manresa levantado por el arquitecto Don Antonio Rovira y Trías, Antoni Rovira y Trías, 1861. Amb un text introductor de Josep Oliveras.
2. Olot: Vista meridional y plano de la M.I. Villa de Olot, Miquel Frigola, 1854. Amb un text introductor de Joan Barnadas i Puigferrer.
3. Solsona: Mapa de la ciudad de Solsona, anònim [1743]. Amb un text introductor d'Enric Bertran.
4. Vic: Plano geométrico detallado del Término Jurisdiccional de la Ciudad de Vich, Juan Antonio Laur, 1852. Amb un text introductor de J.I. Muro, F. Nadal i L. Urteaga.

Llibres

- Publicació i traducció al català i castellà, amb la col·laboració de la Universidad Autónoma de Madrid, del manual de Mary Larsgaard: Electronic Cartographic Materials: cataloging and metaloging (Barcelona: ICC, 2008), que és un resum de les sessions que va impartir a l'ICC el 2004.

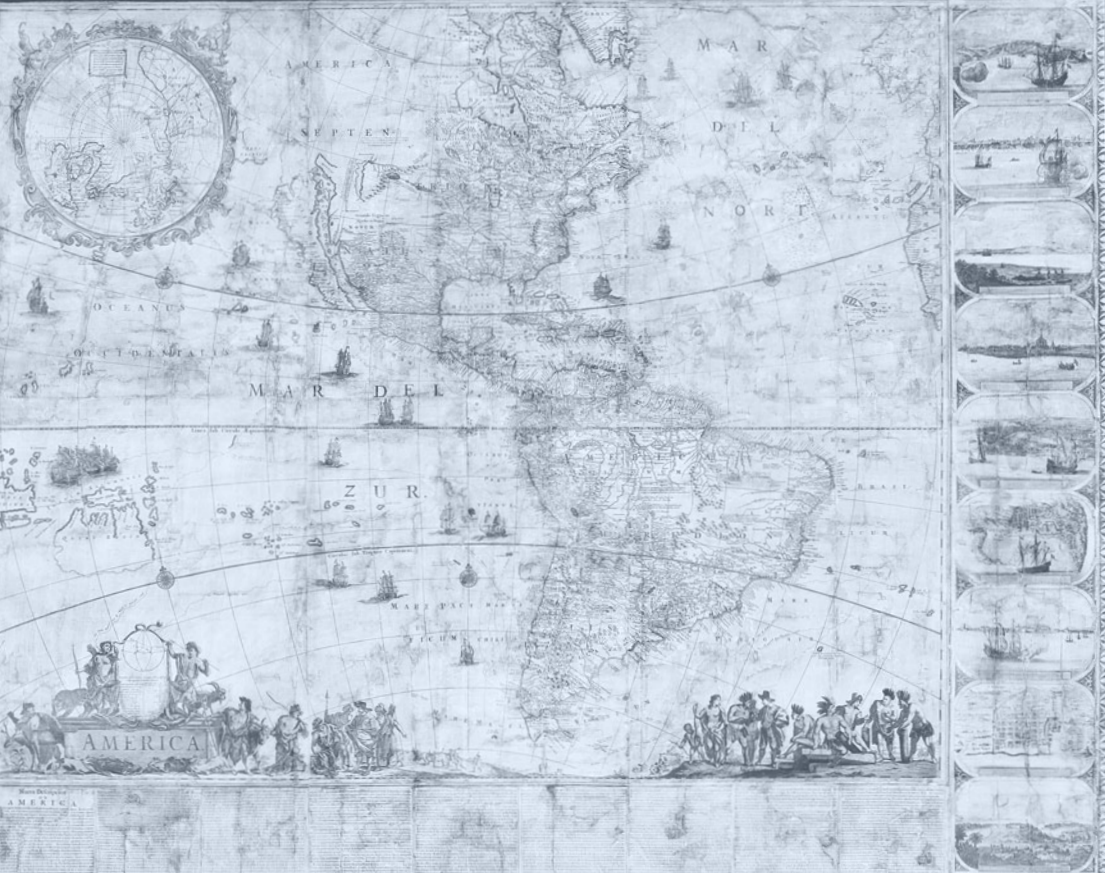


**Libre d'homenatge a Montserrat Galera:
Recull d'articles sobre cartografia i cartoteques
(Barcelona: ICC, 2008).**

Articles

- Montaner, Carme; Roset, Rafael: "Del almacén a la web: las colecciones digitales del ICC", a Mapping, núm. 130, pàg. 6-10. Novembre.
- Montaner, Carme: "El proyecto de digitalización de la Cartoteca del Institut Cartogràfic de Catalunya", a Revista Catalana de Geografia, IV època, volum XIII, núm. 35. Desembre. Accessible a: <http://www.rcg.cat/articulos.php?id=135>. Comunicació presentada al 3er Encuentro Ibercarto del Grupo de trabajo de cartotecas públicas hispano-lusas. A Coruña, 2-3 d'octubre.
- Montaner, Carme: "Cartografia i revolució: de la indústria dels sants als mapes en relleu (1936-1939)", a El mapa com a llenguatge geogràfic. Ponència presentada al 2on Congrés Català de Geografia. Barcelona: Institut Cartogràfic de Catalunya, Societat Catalana de Geografia, 2008 [publicació electrònica].
- Roset, Rafael; Ramos, Noèlia: "Present and future of the Map Library of Catalonia", a e-Perimtron, vol. 3, núm. 4, pàg. 204-224. Accessible a: http://www.e-perimtron.org/Vol_3_4/Roset_Ramos.pdf

T. ACCURATA TOTIUS AMERICAE TABULA. emendata a R. de Wit.



**Cartoteca de Catalunya
Institut Cartogràfic de Catalunya
Parc de Montjuïc
08038 Barcelona
Tel. 00 34 93 567 15 35
www.icc.cat**

ISSN: 0214-0225 – Dipòsit Legal: B. 9 920-1987
Barcelona, 2009
© Institut Cartogràfic de Catalunya